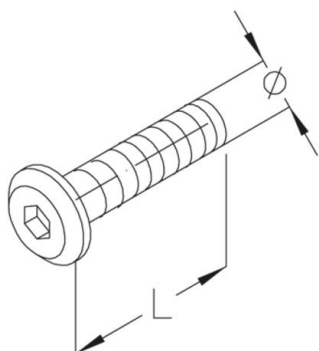


FRIK

Flachrundinnensechskantschraube



galvanisch verzinkt gemäß DIN EN ISO 4042

Artikel	L	D	Ø	d	G
FRIK 6X25	25 mm	12 mm	6 mm	4 mm	0,60 kg/100

L: Länge
D: Durchmesser
Ø: Durchmesser
d: Dicke
G: Gewicht

DETAILS / ANWENDUNGEN

