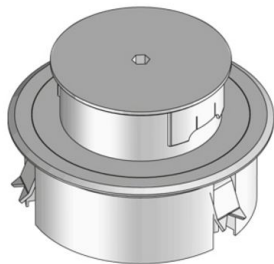


BODO NL

Einzelauslass, nass gepflegt, rund, leer



Runder Einzelauslass mit Bodenbelagsschutzrahmen. Inklusive schwenkbarem Tubus, drehbarem Kabelauslass, Deckel, Krallenset und Gummidichtung. Zum Einbau in Estrich und Doppel- oder Hohlraumbodenöffnungen. Für Räume mit trocken und nass gepflegten Bodenbelägen geeignet. Ausgelegt für hohe Verkehrslasten.

Bitte beachten Sie die technischen Informationen im Kapitel Planung.



Material	Tubus, Deckel und Tubusaufnahme: Aluminium oder Edelstahl/Rahmen: Kunststoff
Montageart	Befestigung auf Bodendose UBDHB/Rohbetondecke und Einbau im Estrich- oder Doppelboden
Einsatzbereich	Nassreinigung des Fussbodens
Schutzart	im Gebrauch IP 22/im Gebrauch mit Gummimuffe UGM1-3 IP 43/nicht im Gebrauch IP 66
Norm	nach DIN EN 50085
Zulassungen	gemäß VDE/TÜV
Belastung	mit Prüfstempel Ø130 mm: 15 kN

Aluminium

Artikel	H	H _{min}	B	E	P _{max}	Farbe	IP _n	IP _g	G
BODO NL	83 mm	48 mm	140 mm	122 mm	15 kN	Aluminium	IP 66	IP 43	0,55 kg
BODO NL-SW	83 mm	48 mm	140 mm	122 mm	15 kN	schwarz	IP 66	IP 43	0,55 kg
BODO NL-CR	83 mm	48 mm	140 mm	122 mm	15 kN	Chrom	IP 66	IP 43	0,55 kg

Messing

Artikel	H	H _{min}	B	E	P _{max}	Farbe	IP _n	IP _g	G
BODO NL-MMS	83 mm	48 mm	140 mm	122 mm	15 kN	Messing, massiv	IP 66	IP 43	1,33 kg

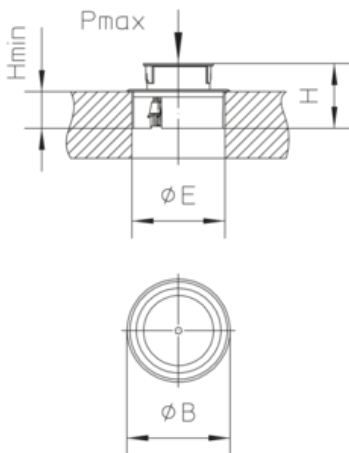


Edelstahl, Werkstoff Nr. 1.4301 (V2A)

Artikel	H	H _{min}	B	E	P _{max}	Farbe	IP _n	IP _g	G
BODO NL-E	83 mm	48 mm	140 mm	122 mm	15 kN	Edelstahl, massiv	IP 66	IP 43	1,28 kg

H: Höhe
H_{min}: min. Einbauhöhe
B: Breite
E: Einbaumaß
P_{max}: max. Belastung
Farbe:
IP_n: IP-Schutzgrad im nicht genutzten Zustand
IP_g: IP-Schutzgrad im genutzten Zustand
G: Gewicht

DETAILS / ANWENDUNGEN



nass gepflegt

