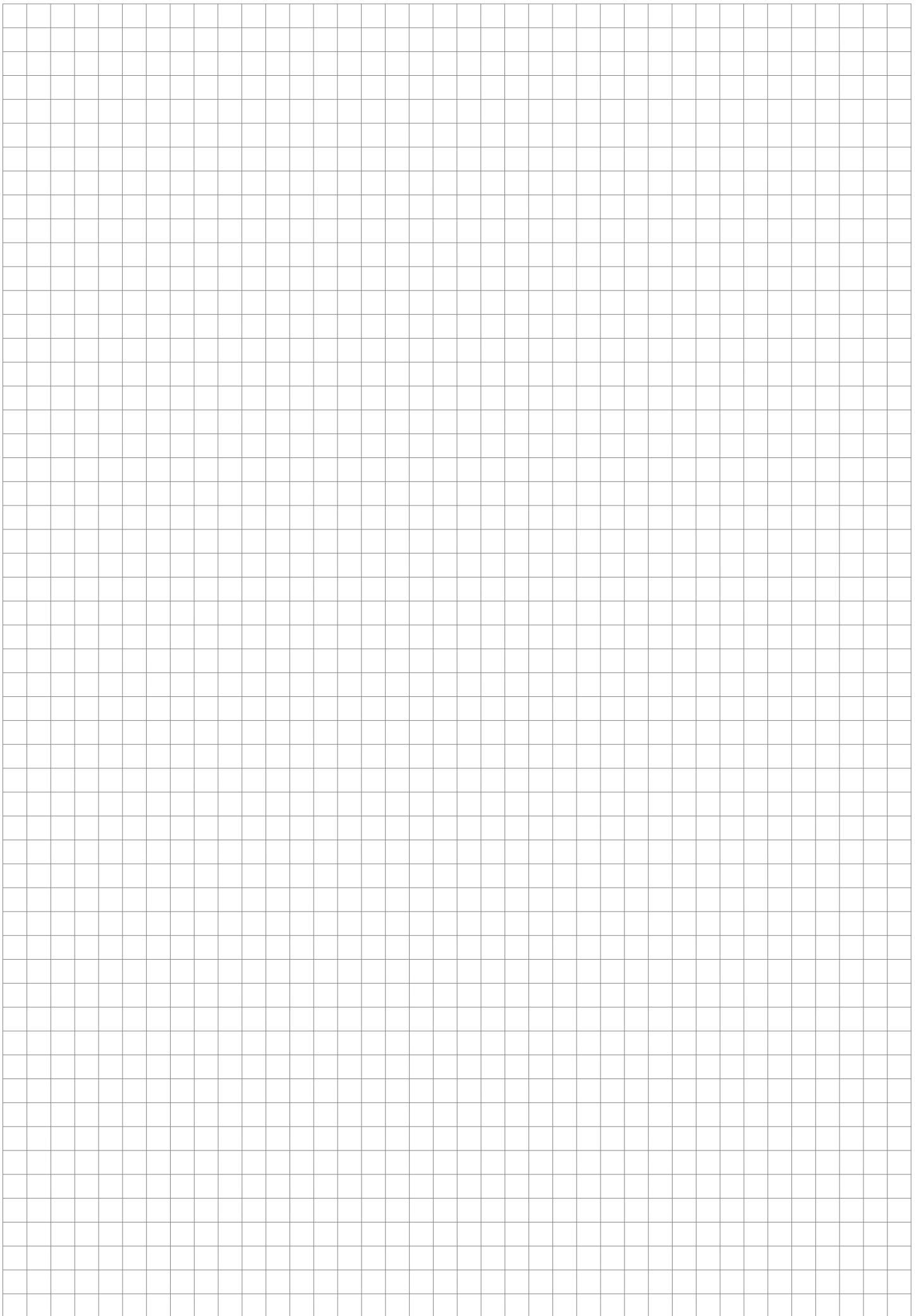




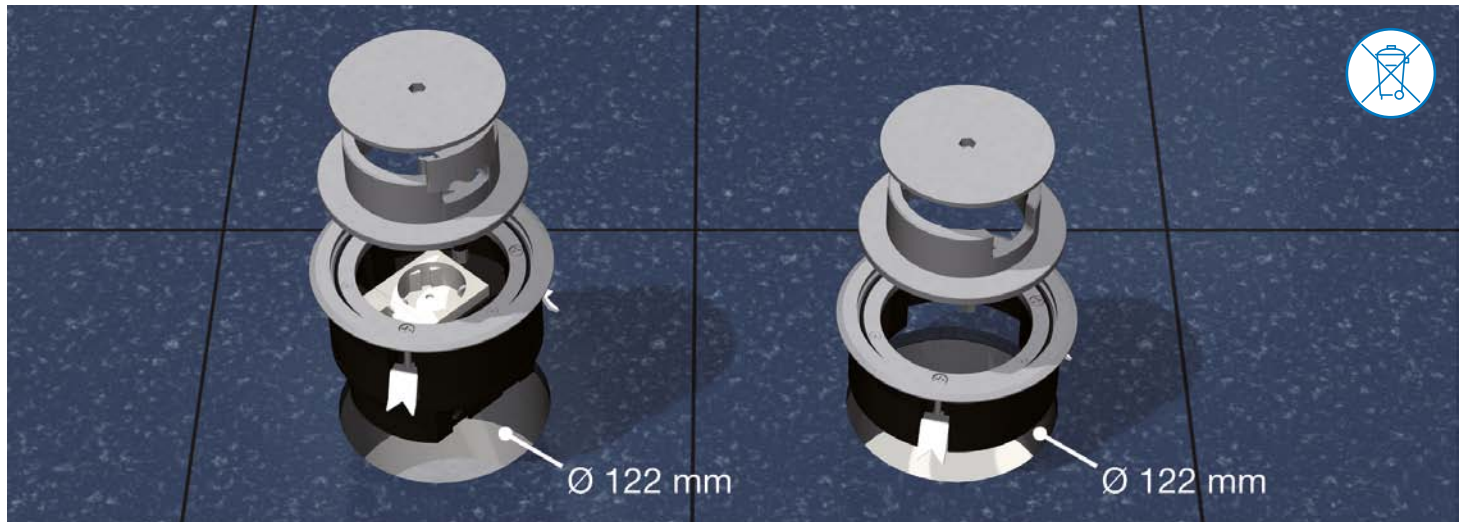
**Einzelauslass BODO,
nass gepflegt**
Montageanleitung





Einzelauslass BODO, nass gepflegt

Montageanleitung

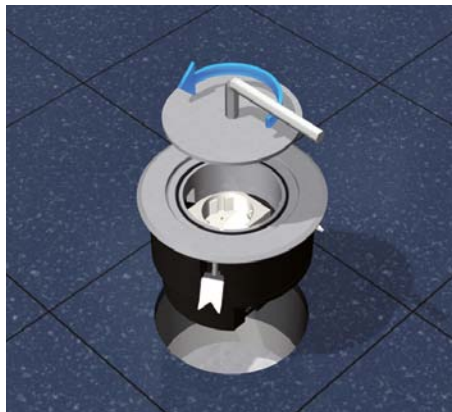


Einzelauslass rund mit Schutzrahmen aus Aluminium mit einem Außendurchmesser von 133 mm, bestückt mit einer Schutzkontaktsteckdose und einer RJ45-Datendose (Legrand Typ Cat. 6A STP RJ45, 76573) oder als Revisionsöffnung. Zum Einbau im Estrich- oder Doppelboden. Andere Bestückungsvarianten sind möglich. Elektro und Elektronikgeräte dürfen nicht über den Hausmüll entsorgt werden.



1 | Estrich- oder Doppelböden

Erstellen einer Bodenöffnung im Estrich- oder Doppelboden mittels Schalung / Bohrkronen oder durch den Einsatz einer Hohlraumbodendose mit Schalungskörper.



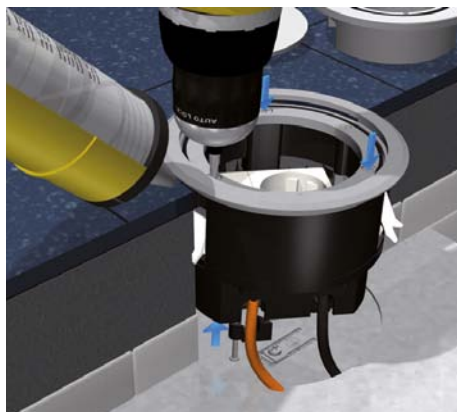
2 | Deckel

Deckel mittels beigelegten Inbusschlüssel gegen den Uhrzeigersinn öffnen.



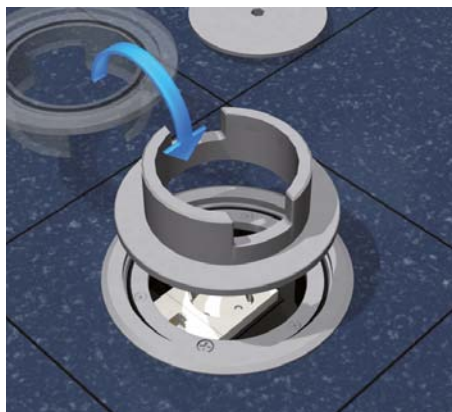
3 | Tubus entfernen

Die beigelegten Krallen mit dazugehörigen Schrauben in die Aufnahmen im Rahmen einhängen. Krallen in die richtige Stellung bringen und mittels Kreuzschlitzschrauben anziehen. Rahmen auf festen Sitz prüfen.



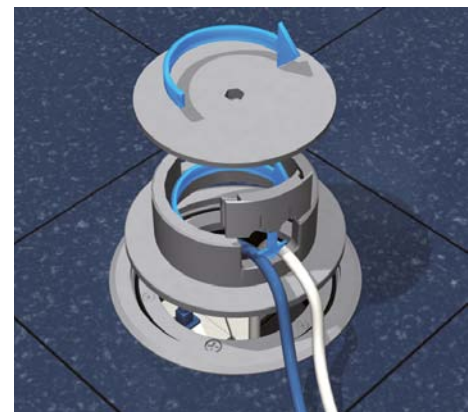
4 | Zugentlastungen und Rahmen befestigen

Beim Einsatz in nass gepflegten Böden Schutzrahmen entsprechend abdichten. Zugentlastungen von unten in die Öffnung einsetzen und Kabel sichern. Krallen mittels Kreuzschlitzschrauben anziehen.



5 | Tubusaufnahme

Einzelauslass durch Schwenken der Tubusaufnahme um 180° vom geschlossenen in den geöffneten Zustand bringen. Zum staubdichten Verschließen die Gummimuffe einsetzen.



6 | Bestückung

Geradeaus- oder Winkelstecker einbringen und die Kabel durch den Kabelauslass herausführen. Tubusaufnahme und Tubusdeckel fest verschrauben.



Irrtümer und technische Änderungen vorbehalten. Nachdruck sowie jegliche elektronische Vervielfältigung nur mit unserer schriftlichen Genehmigung. Mit Erscheinen dieser Drucksache verlieren alle vorhergehenden Unterlagen ihre Gültigkeit.

