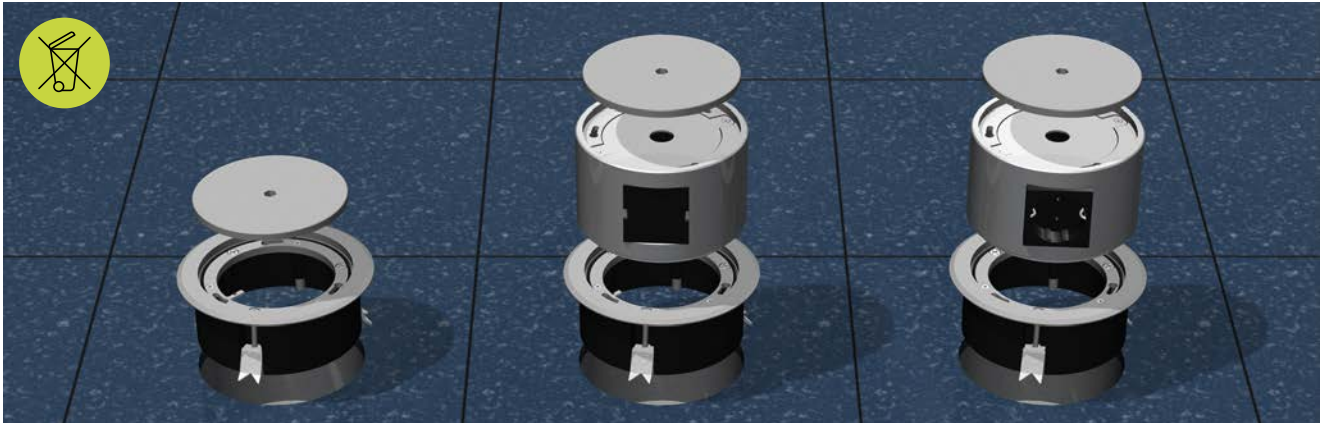


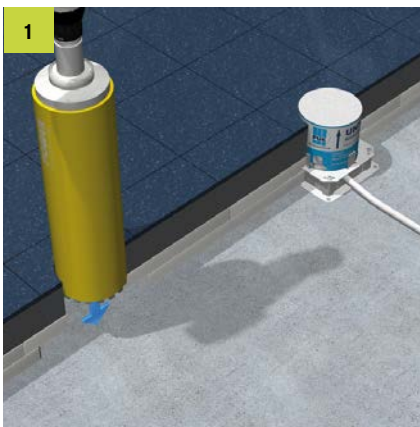
Aufboden BODO, nass gepflegt

Montageanleitung



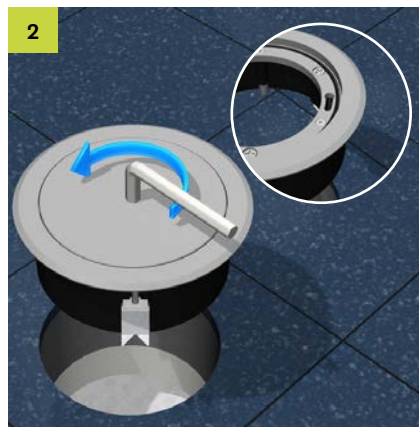


Leitungsauslass (rund) für geringe Fußbodenaufbauhöhen ab 50 mm mit Bodenbelagsschutzrahmen und Blinddeckel aus Aluminium, mit einem Außendurchmesser von 140 mm. Dieser kann wahlweise mit dem Tubusauslass für zwei Installationsgeräte 45 x 45 mm oder dem vormontierten Tubusauslass komplettiert werden. Zum Einbau im Estrich- oder Doppelboden mittels Krallen. **Elektro und Elektronikgeräte dürfen nicht über den Hausmüll entsorgt werden.**



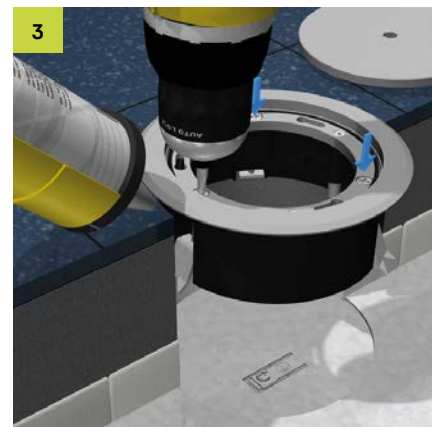
1 Estrich- oder Doppelböden

Herstellen der Bodenöffnung im Estrich- oder Doppelboden mit Schalung/ Bohrkrone oder durch Einsatz einer Hohlraumbodendose mit Schalungskörper.



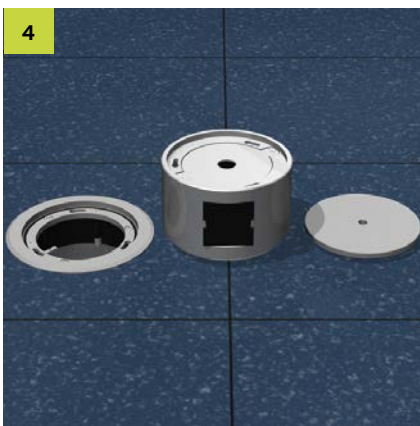
2 Deckel

Bajonettverschlussdeckel des leeren Aufbodenbodo (BODO NA-L) mittels beigelegtem Inbusschlüssel entgegen des Uhrzeigersinns öffnen.



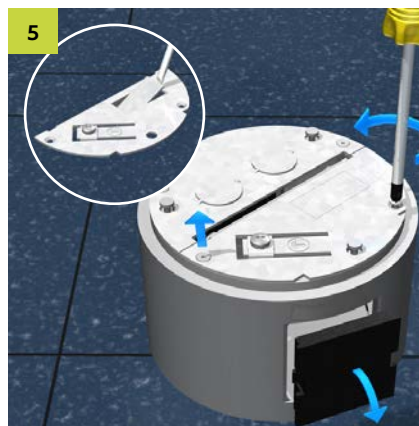
3 Rahmen befestigen

Beim Einsatz in nass gepflegten Böden muss der Schutzrahmen abgedichtet werden. Krallen anschließend mittels Kreuzschlitzschrauben anziehen.



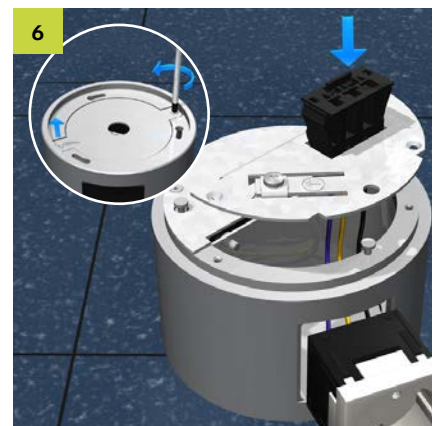
4 Komplettieren

Der eingesetzte BODO NA-L kann mit dem BODO NAT komplettiert werden. Dieser wird per Bajonettverschluss befestigt und kann mit zwei Installationsgeräten 45 x 45 mm bestückt werden.



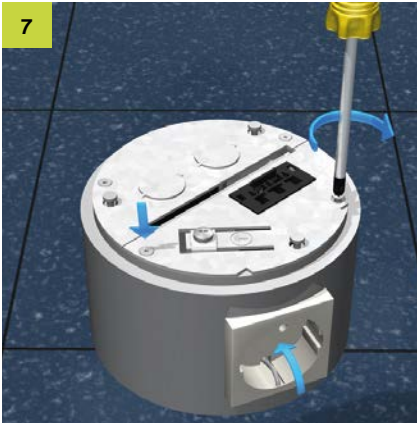
5 Bodenplatte/Perforation Snap-In

Bodenplatte abschrauben und Perforation für Snap-In ausbrechen. Die enthaltene Abdeckplatte UAA-B 45 entfernen, um ein Installationsgerät 45 x 45 mm einsetzen zu können.



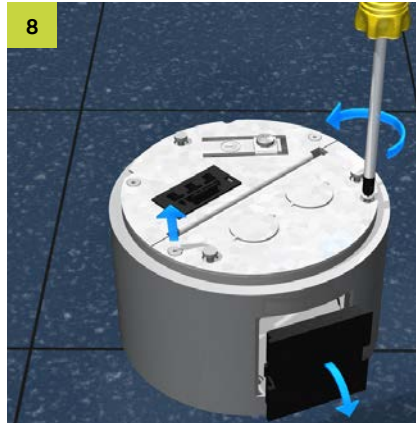
6 Snap-In für Installationstechnik

Zur Montagevereinfachung die Deckplatte des Tubusauslasses entfernen. Nach Anschluss den Snap-In in die Bodenplatte einsetzen und die Installationstechnik seitlich in den Tubus eingerasten.



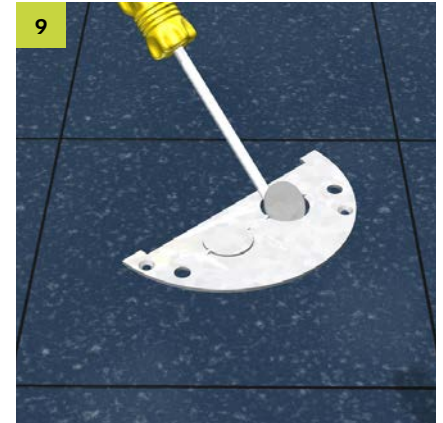
**Zusammenbau nach
Schwachstrominstallation**

Nach vollständiger Installation Boden- und ggf. Deckelplatte wieder mit dem Tubusauslass verschrauben.



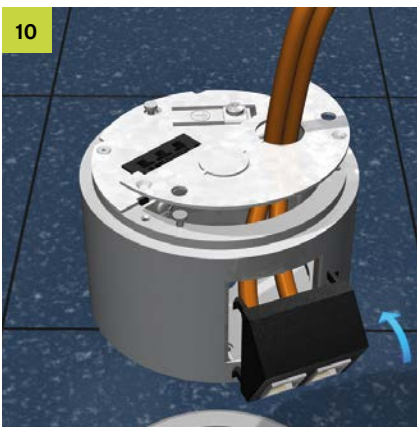
Bodenplatte/Perforation

Bodenplatte abschrauben und Perforation für Daten- und Starkstromkabelverschraubung ausbrechen.



Kabelverschraubung

Die mitgelieferte Abdeckplatte (UAA-B 45) entfernen, um ein Installationsgerät 45 x 45 mm einrasten zu können.



**Zusammenbau nach
Datentechnikinstallation**

Nach Installation Bodenplatte wieder einsetzen und die Datentechnikaufnahme seitlich in den Tubus eingerasten.



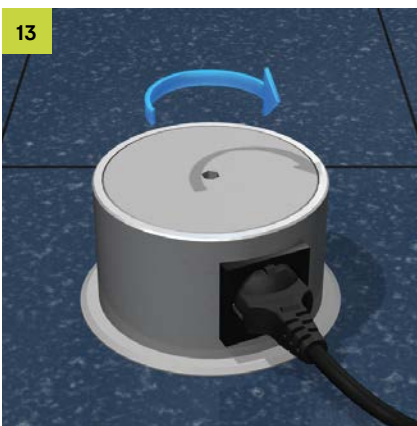
Anschlussleitungen

Das Buchsenteil der 3-poligen Verbindungsleitung an den Snap-In in der Bodenplatte einstecken.



Steckverbinder

Die vormontierte Ausführung ist vorkonfektioniert mit einer schwarzen Schuko-Steckdose auf einem Snap-In und einem Leer-Datenplatz 45 x 45 mm.



Bestückung

Nach Anschluss werden alle Komponenten mittels Bajonettverschluss wieder verbunden und die Stark-/Schwachstromtechnik kann eingesteckt werden.

Irrtümer und technische Änderungen vorbehalten. Nachdruck sowie jegliche elektronische Vervielfältigung nur mit unserer schriftlichen Genehmigung. Mit Erscheinen dieser Drucksache verlieren alle vorhergehenden Unterlagen ihre Gültigkeit.

© PohlCon | PC-LIT-MA-BODO-NA-DE | 07-2018 | 4. v. | 06-2021 | 2.000 | WEST

PohlCon Vertriebs GmbH

Nobelstraße 51
12057 Berlin

T +49 30 68 283 - 04

F +49 30 68 283 - 383

www.pohlcon.com