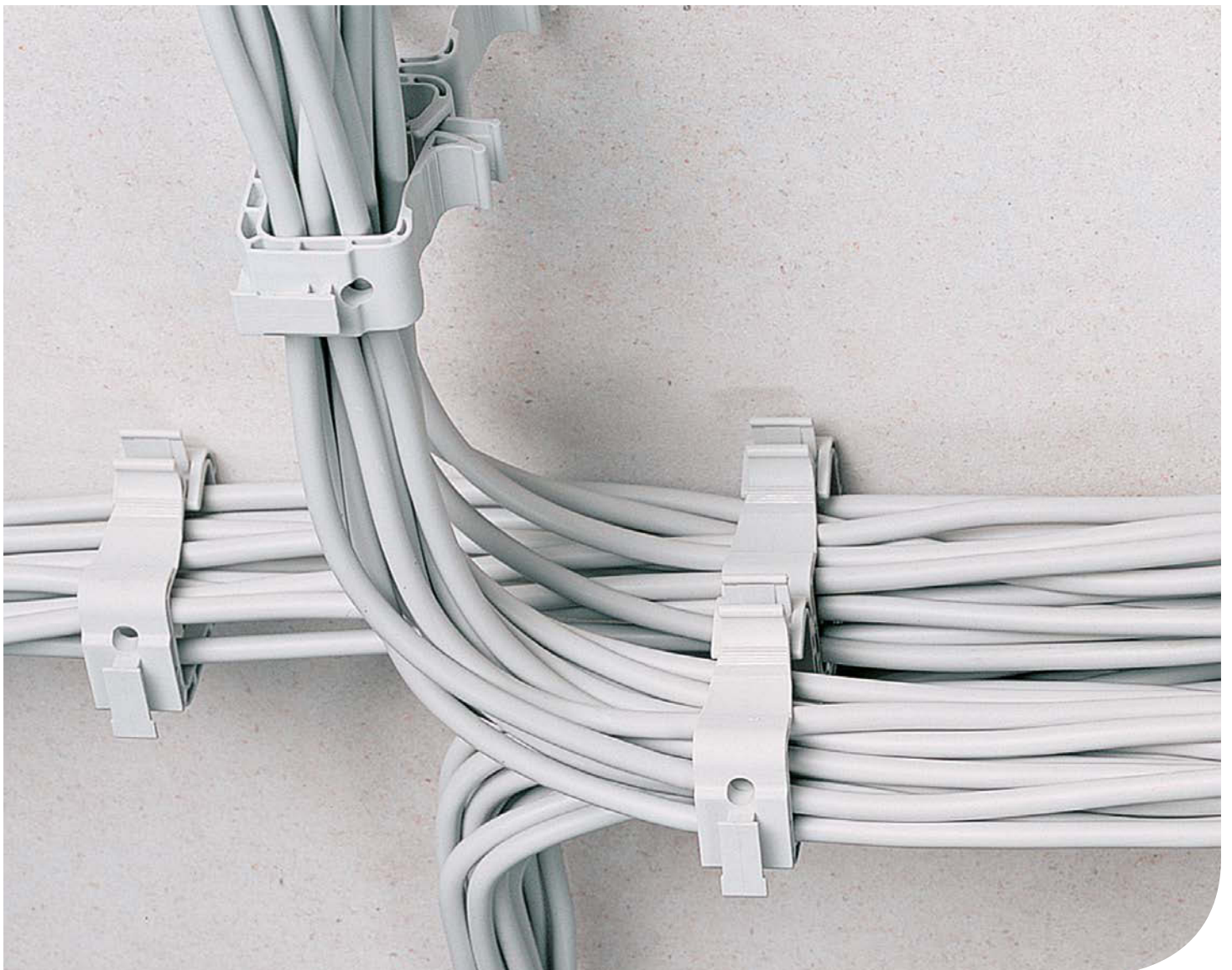




Kabelbefestigungssysteme

Information



Sammelhalter

Kabelbefestigungssysteme

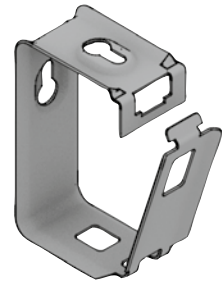
SH QS Sammelhalter Metall

Sammelhalter für Funktionserhalt E30 - E90, Wand und Decke. Planungsinformationen im allgemeinen bauaufsichtlichen Prüfzeugnis (P-MPA-E-15-012)
Die Angaben zur Kabelanzahl beziehen sich auf die Verwendung von NYM-Kabel (3 x 1,5mm²).

Artikelnummer	Kabelanzahl	G kg/100
S		
SH 15Q S	15	3,08
SH 30Q S	30	7,20

hat optionales Zubehör:

SD-BS Spreizdübel, Brandschutz



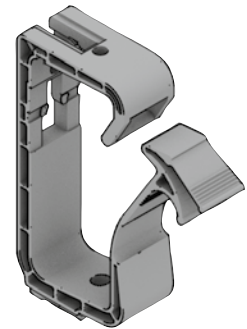
SH K Sammelhalter Kunststoff

flammwidrig gemäß Angabe nach UL94 V-0 bzw. Glühdrahtprüfung VDE 0471 / DIN IEC 695 Teil 2-1, Prüftemperatur T_{max}
Die Angaben zur Kabelanzahl beziehen sich auf die Verwendung von NYM-Kabel (3 x 1,5mm²).

Artikelnummer	Kabelanzahl	T _{max} °C	Farbe	G kg/100
PA				
SH 15 K	15	750	RAL 7035	2,88
SH 30 K	30	750	RAL 7035	4,90
SH 15 FWK	15	960	RAL 7030	2,95
SH 30 FWK	30	960	RAL 7030	5,02

hat optionales Zubehör:

KOT K Kopplungsteil Kunststoff
BFS K Befestigungssockel Kunststoff
BFS ND K Befestigungssockel Kunststoff mit Nageldübel
SN Schraub-Nageldübel
KSD Kunststoff-Steckdübel



SH ND K Sammelhalter Kunststoff mit Nageldübel

flammwidrig gemäß Angabe nach UL94 V-0 bzw. Glühdrahtprüfung VDE 0471 / DIN IEC 695 Teil 2-1, Prüftemperatur T_{max}
Die Angaben zur Kabelanzahl beziehen sich auf die Verwendung von NYM-Kabel (3 x 1,5mm²).

Artikelnummer	Kabelanzahl	T _{max} °C	Farbe	G kg/100
PA				
SH 15 ND K	15	750	RAL 7035	3,48
SH 30 ND K	30	750	RAL 7035	5,56

hat inklusives Zubehör:

1 x **BFS ND K** Befestigungssockel Kunststoff mit Nageldübel

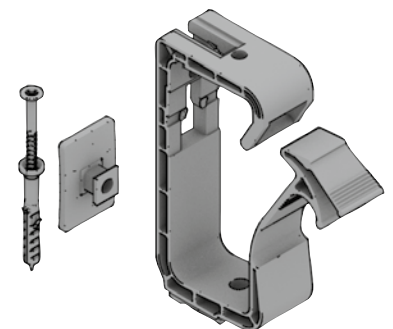
Artikelnummer	Kabelanzahl	T _{max} °C	Farbe	G kg/100
PA				
SH 15 ND FWK	15	960	RAL 7030	3,88
SH 30 ND FWK	30	960	RAL 7030	6,02

hat inklusives Zubehör:

1 x **BFS ND FWK** Befestigungssockel Kunststoff mit Nageldübel

hat optionales Zubehör:

KOT K Kopplungsteil Kunststoff



Sammelhalter

Kabelbefestigungssysteme

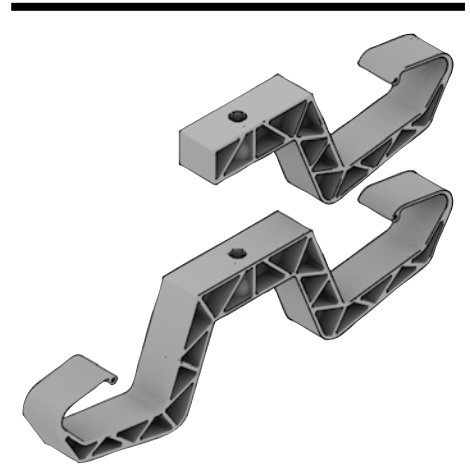
SHK K Sammelhalterklammer Kunststoff

flammschützend nach Glühdrahtprüfung VDE 0471 / DIN IEC 695 Teil 2-1, Prüftemperatur T_{max}
 Geeignet für Anwendungen mit eingeschränkter Einbauhöhe. Die Angaben zur Kabelanzahl beziehen sich auf die Verwendung von NYM-Kabel ($3 \times 1,5\text{mm}^2$).

Artikelnummer	H mm	Kabelanzahl	T_{max} °C	Farbe	G kg/100
PA					
SHK 10 K	58	10	750	RAL 7035	2,27
SHK 20 K	58	20	750	RAL 7035	2,70
SHK 40 K	58	40	750	RAL 7035	4,86

hat optionales Zubehör:

- SN** Schraub-Nageldübel
- KSD** Kunststoff-Steckdübel



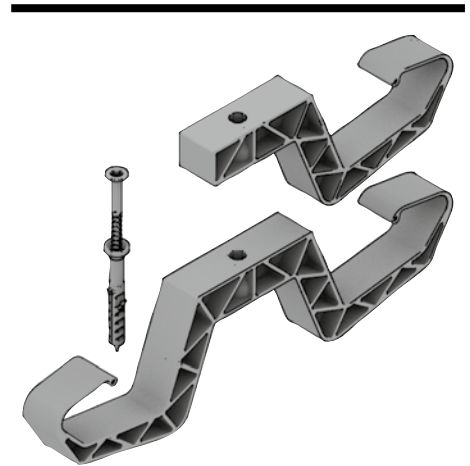
SHK ND K Sammelhalterklammer Kunststoff mit Nageldübel

flammschützend nach Glühdrahtprüfung VDE 0471 / DIN IEC 695 Teil 2-1, Prüftemperatur T_{max}
 Geeignet für Anwendungen mit eingeschränkter Einbauhöhe. Die Angaben zur Kabelanzahl beziehen sich auf die Verwendung von NYM-Kabel ($3 \times 1,5\text{mm}^2$).

Artikelnummer	H mm	Kabelanzahl	T_{max} °C	Farbe	G kg/100
PA					
SHK 10 ND K	58	10	750	RAL 7035	3,16
SHK 20 ND K	58	20	750	RAL 7035	3,64
SHK 40 ND K	58	40	750	RAL 7035	5,40

hat inklusives Zubehör:

- 1 x **SN 6x50** Schraub-Nageldübel



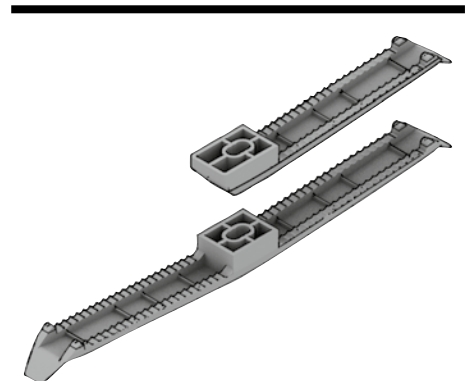
LK K Leitungsklammer Kunststoff

flammschützend gemäß Angabe nach UL94 V-0 bzw. Glühdrahtprüfung VDE 0471 / DIN IEC 695 Teil 2-1, Prüftemperatur T_{max}
 Geeignet für Anwendungen mit geringer Einbauhöhe. Die Angaben zur Kabelanzahl beziehen sich auf die Verwendung von NYM-Kabel ($3 \times 1,5\text{mm}^2$).

Artikelnummer	H mm	Kabelanzahl	T_{max} °C	Farbe	G kg/100
PA					
LK 8 K	16	8	750	RAL 7035	1,23
LK 10 K	16	10	750	RAL 7035	1,11
LK 16 K	16	16	750	RAL 7035	1,73
LK 8 FWK	16	8	960	RAL 7030	1,10
LK 10 FWK	16	10	960	RAL 7030	0,89
LK 16 FWK	16	16	960	RAL 7030	1,60

hat optionales Zubehör:

- SN** Schraub-Nageldübel
- KSD** Kunststoff-Steckdübel



LK ND K Leitungsklammer Kunststoff mit Nageldübel

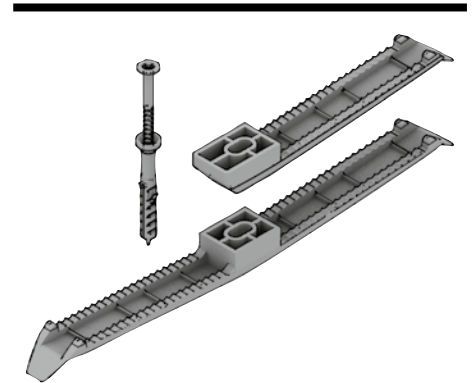
flamwidrig gemäß Angabe nach UL94 V-0 bzw. Glühdrahtprüfung VDE 0471 / DIN IEC 695 Teil 2-1, Prüftemperatur

T_{max}
Geeignet für Anwendungen mit geringer Einbauhöhe. Die Angaben zur Kabelanzahl beziehen sich auf die Verwendung von NYM-Kabel (3 x 1,5mm²).

Artikelnummer	H mm	Kabelanzahl	T_{max} °C	Farbe	G kg/100
PA					
LK 8 ND K	16	8	750	RAL 7035	1,92
LK 10 ND K	16	10	750	RAL 7035	1,68
LK 16 ND K	16	16	750	RAL 7035	2,63
LK 8 ND FWK	16	8	960	RAL 7030	2,24
LK 10 ND FWK	16	10	960	RAL 7030	1,80
LK 16 ND FWK	16	16	960	RAL 7030	2,68

hat inklusives Zubehör:

1 x **SN 6x50** Schraub-Nageldübel

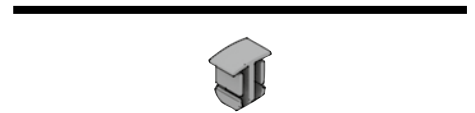


KOT K Kopplungsteil Kunststoff

flamwidrig gemäß Angabe nach UL94 V-0 bzw. Glühdrahtprüfung VDE 0471 / DIN IEC 695 Teil 2-1, Prüftemperatur

T_{max}

Artikelnummer	T_{max} °C	Farbe	G kg/100
PA			
KOT K	750	RAL 7035	0,36
KOT FWK	960	RAL 7030	0,41

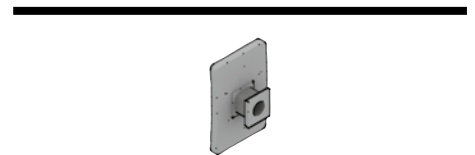


BFS K Befestigungssockel Kunststoff

flamwidrig gemäß Angabe nach UL94 V-0 bzw. Glühdrahtprüfung VDE 0471 / DIN IEC 695 Teil 2-1, Prüftemperatur

T_{max}

Artikelnummer	T_{max} °C	Farbe	G kg/100
PA			
BFS K	750	RAL 7035	0,41
BFS FWK	960	RAL 7030	0,43



BFS ND K Befestigungssockel Kunststoff mit Nageldübel

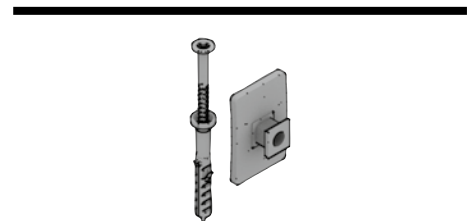
flamwidrig gemäß Angabe nach UL94 V-0 bzw. Glühdrahtprüfung VDE 0471 / DIN IEC 695 Teil 2-1, Prüftemperatur

T_{max}

Artikelnummer	T_{max} °C	Farbe	G kg/100
PA			
BFS ND K	750	RAL 7035	0,91
BFS ND FWK	960	RAL 7030	0,89

hat inklusives Zubehör:

1 x **SN 6x50** Schraub-Nageldübel

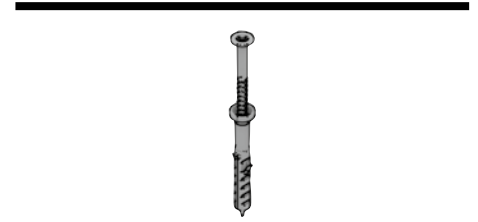


Sammelhalter | Zubehör

Kabelbefestigungssysteme

SN Schraub-Nageldübel

Artikelnummer	G
	kg
SN 6x50	0,01



KSD Kunststoff-Steckdübel

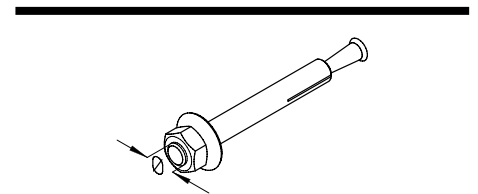
Artikelnummer	G
	kg
KSD 6x40	0,01



SD-BS Spreizdübel, Brandschutz

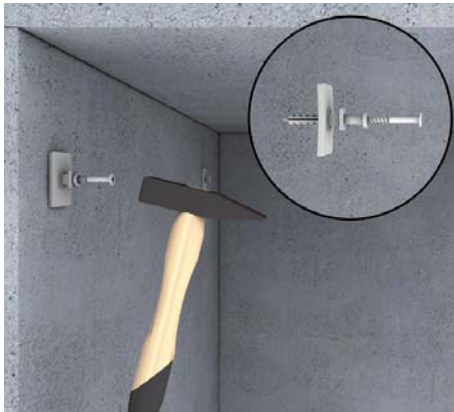
Herstellerangaben sind zwingend einzuhalten.

Artikelnummer	Ø	D	t	L _{min}	G
	mm	mm	mm	mm	kg/100
GV					
SD-BS 6/5	6	6	0 - 5	46	0,3



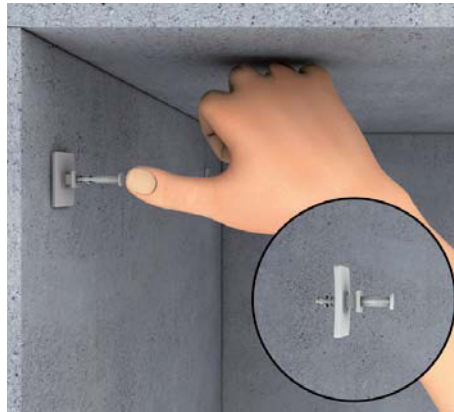
Montagebeispiele

Kabelbefestigungssysteme



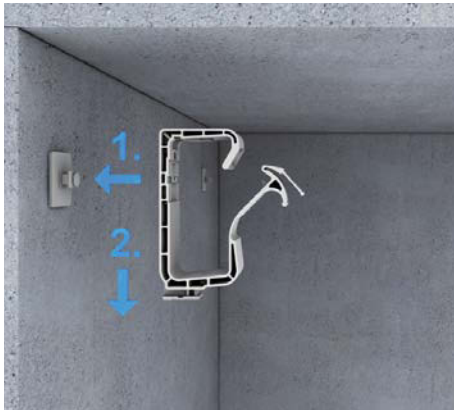
Montage mit dem Nageldübel

Befestigungssockel mit Nageldübel (ND 6x50) oder alternativ mit dem Kunststoff-Steckdübel (SD 6x40) vormontieren. Den Befestigungssockel mit dem Nageldübel (SN 6x50) vormontieren.



Montage mit dem Steckdübel

Der Befestigungssockel kann auch mit dem Kunststoff-Steckdübel (KSD 6x40) vormontiert werden.



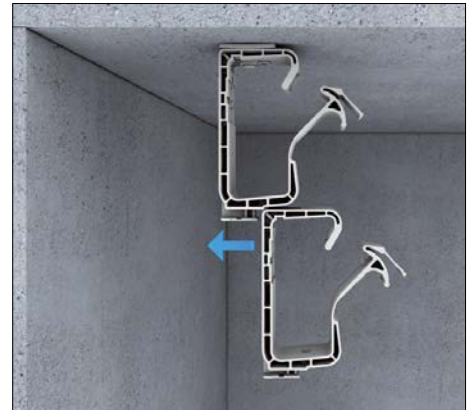
Befestigungssockel

Den Kunststoff-Sammelhalter auf den Befestigungssockel aufschieben (1) und runterdrücken (2). In der Endposition wird er durch Rasthaken auf dem Befestigungssockel gesichert.



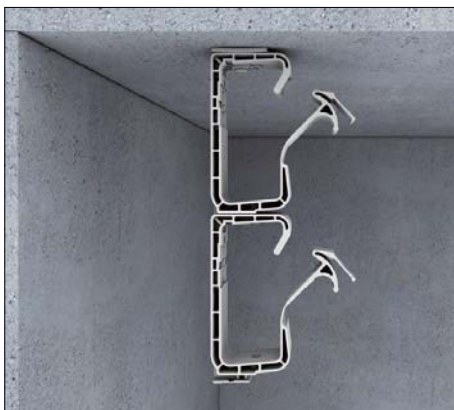
Endzustand

Bei Deckenmontage den Kunststoff-Sammelhalter seitlich bis zum Einrasten auf den Befestigungssockel aufschieben.



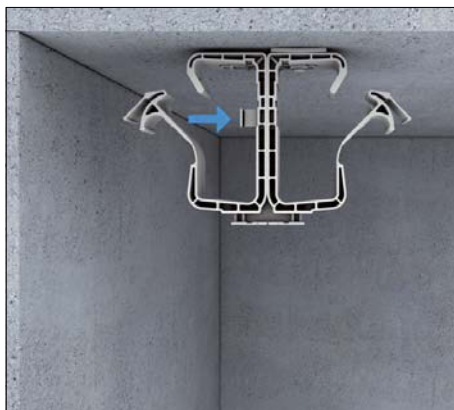
Adaptierung übereinander

An der Unterseite vom Sammelhalter ist werksseitig ein Kunststoffadapter angebracht. Der zu koppelnde Sammelhalter wird mit seiner passend dazu vorgesehenen Öffnung seitlich auf den Adapter aufgeschoben.



Positionierung

Der Sammelhalter ist fertig montiert, wenn er komplett aufgeschoben wurde. Rasthaken halten den Sammelhalter nun in seiner Position.



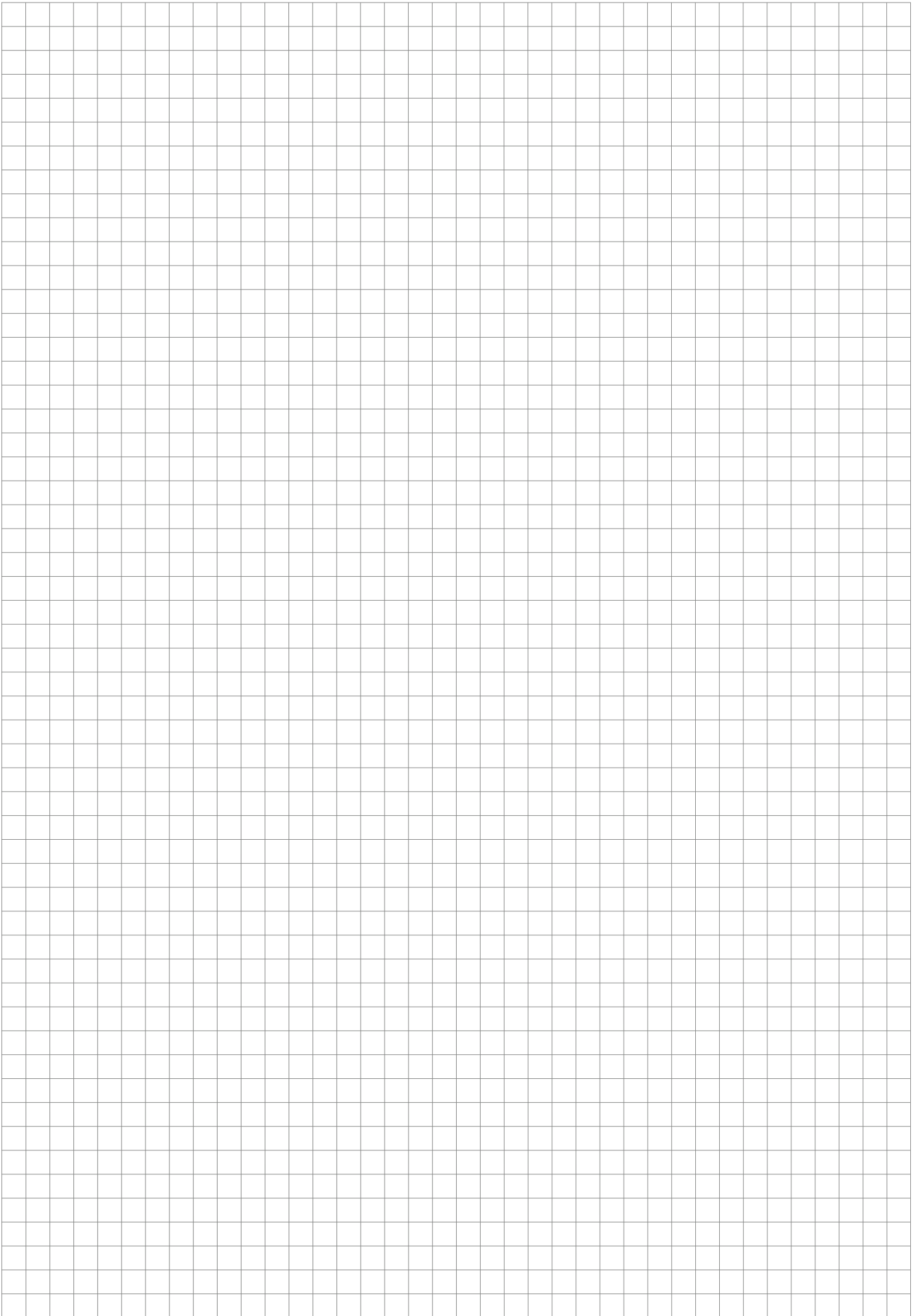
Adaptierung nebeneinander

Der Sammelhalter kann wahlweise durch Direktmontage oder alternativ mithilfe vom Befestigungssockel an der Betondecke befestigt werden. Der zweite Sammelhalter wird mit dem Kopplungsteil (KOT) "Rücken an Rücken" mit dem Ersten verbunden.



Montage mit dem Kopplungsteil

Die Sammelhalter sind sicher verbunden, wenn das Kopplungsteil (KOT) (erhältlich als Zubehör) vollständig eingeschoben und eingerastet ist.





Irrtümer und technische Änderungen vorbehalten, Nachdruck sowie jegliche elektronische Vervielfältigung nur mit unserer schriftlichen Genehmigung. Mit Erscheinen dieser Drucksache verlieren alle vorhergehenden Unterlagen ihre Gültigkeit.

